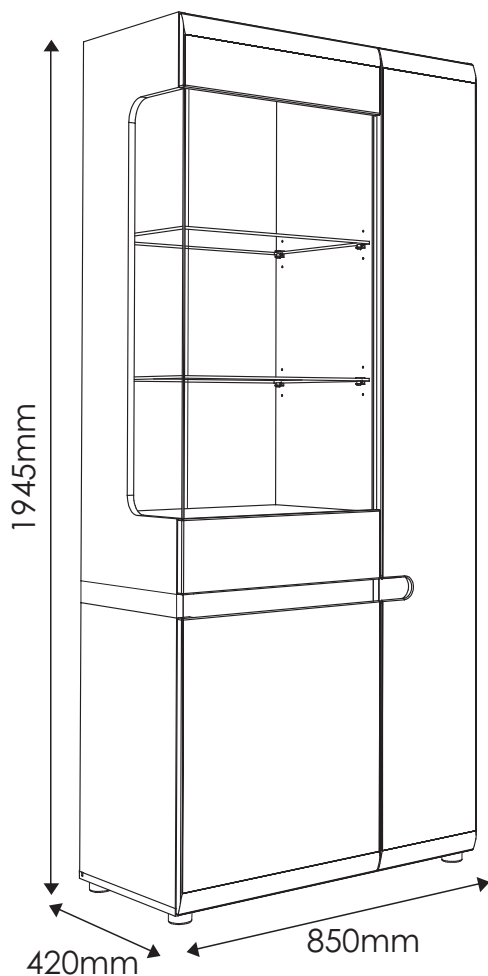


LINATE

TYP 05 - Witryna 3D-1S

Indeks wyrobu: PRO-014-0501

Data : 15-11-2012



MEBLE *Wójcik*

Producent:

Wójcik Fabryka Mebli Spółka z o. o.
ul. Mazurska 45
82-300 Elbląg
e-mail: handlowy@meblewojcik.pl



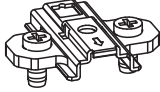
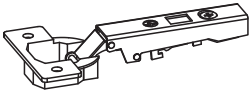
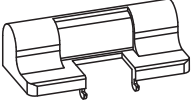


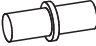
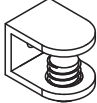



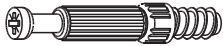
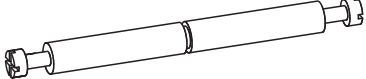


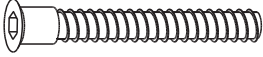



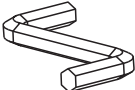

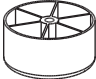
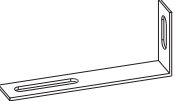



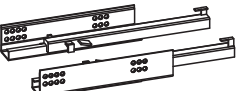
W razie braku lub uszkodzenia jakiegś części najszybszym sposobem złożenia reklamacji jest kontakt z lokalnym dystrybutorem u którego towar został zakupiony.

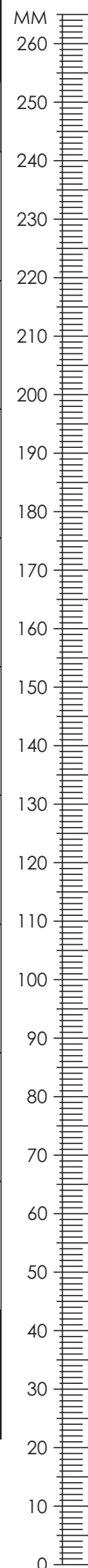
Do złożenia reklamacji koniecznym będzie podanie następujących danych:

- indeks wyrobu (xxx-xxx-xxxx);
- data instrukcji z pierwszej strony;
- numer elementu lub okucia;
- ilość brakujących elementów lub okuć;
- kolor wyrobu (umieszczony na zewnętrznym opakowaniu wyrobu);
- dowód zakupu wyrobu;
- Twoje dane kontaktowe.

Proszę sprawdzić kompletność okuć przed montażem.
Upewnij się, że używasz odpowiednie elementy.

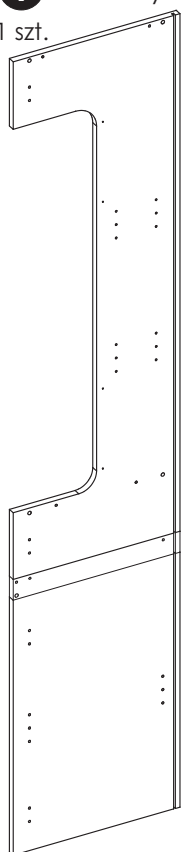
Okucia znajdujące się w paczce.

<p>A1 24 szt. Kołek - $\varnothing 8 \times 35\text{mm}$</p> 	<p>A3 2 szt. Kołek - $\varnothing 8 \times 60\text{mm}$</p> 	<p>BC0 7 szt. Prowadnik do zawiasu</p> 
<p>BC1 7 szt. Zawias prosty</p> 	<p>BC5 3 szt. Spowalniacz</p> 	<p>C1 14 szt. Wkręt EURO 4 x 13mm</p> 
<p>C2 12 szt. Wkręt EURO 5 x 13mm</p> 	<p>D2 16 szt. Podpórka półki</p> 	<p>D5 8 szt. Podpórka półki szklanej</p> 
<p>E0a 4 szt. Zaślepka BIAŁA (do E1)</p> 	<p>E0b 16 szt. Zaślepka TRUFLA (do E1)</p> 	<p>E1 20 szt. Mimośród - $\varnothing 15 \times 12\text{mm}$</p> 
<p>F1 16 szt. Trzpień - $\varnothing 6 \times 34\text{mm}$</p> 	<p>F4 2 szt. Trzpień dwuzaczepowy $\varnothing 7 \times 76\text{mm}$</p> 	<p>G0a 6 szt. Zaślepka BIAŁA (do G1)</p> 
<p>G0b 2 szt. Zaślepka TRUFLA (do G1)</p> 	<p>G1 8 szt. Konfirmat - $\varnothing 7 \times 50\text{mm}$</p> 	<p>I2 11 szt. Wkręt UP 4 x 16mm</p> 
<p>I10 5 szt. Wkręt UP 3,5 x 22mm</p> 	<p>J6 4 szt. Wkręt US 4 x 30mm</p> 	<p>M 1 szt. Klucz imbusowy</p> 
<p>N1 20 szt. Wkręt US 3 x 16mm</p> 	<p>O15 5 szt. Stopka $\varnothing 50 \times 25$</p> 	<p>Q9 1 szt. Kątownik meblowy 78x32</p> 
<p>R1 12 szt. Płytką łącznikowa</p> 	<p>R3 10 szt. Tulejka plastikowa</p> 	<p>R4 12 szt. Stabilizator ściany tylnej</p> 
<p>T10 1 kpl. Prowadnica TANDEM L-310</p> 	<p>Uwaga !!! Okucia trzymać z dala od dzieci.</p>	



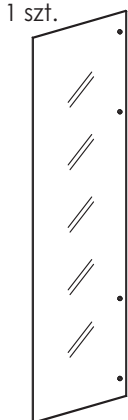
Elementy znajdujące się w paczkach.

1 Bok lewy
1 szt.



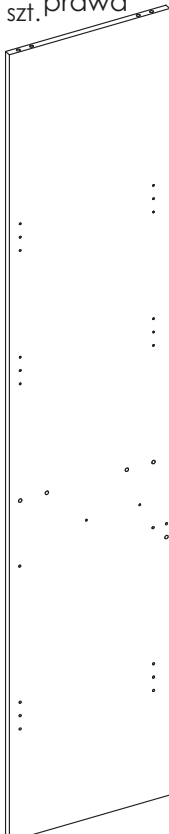
1904 x 400 mm

2 Szyba boczna
1 szt.



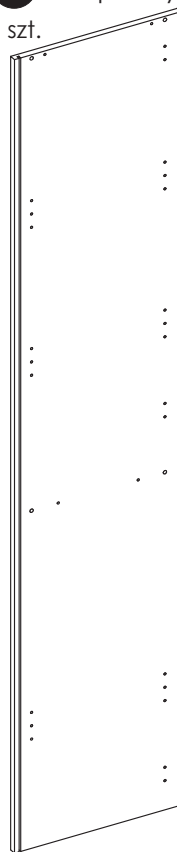
924 x 224 mm

3 Przegroda pionowa
prawa
1 szt.



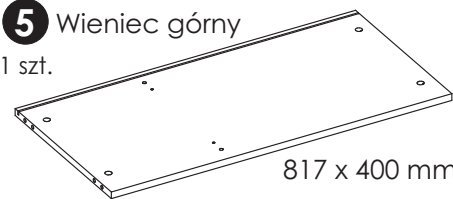
1887 x 385 mm

4 Bok prawy
1 szt.



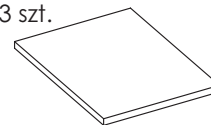
1904 x 400 mm

5 Wieniec górny
1 szt.



817 x 400 mm

6 Półka prawa
3 szt.



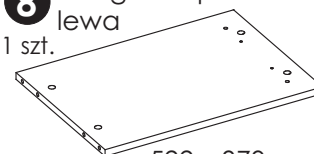
278 x 370 mm

7 Półka szklana
2 szt.



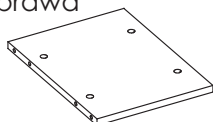
512 x 376 mm

8 Przegroda pozioma
lewa
1 szt.



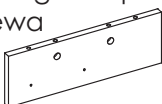
522 x 370 mm

9 Przegroda pozioma
prawa
1 szt.



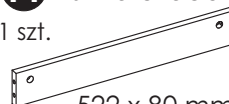
278 x 370 mm

10 Przegroda pionowa
lewa
1 szt.



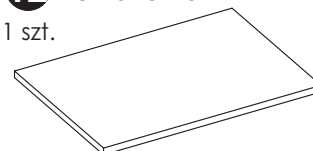
122 x 367 mm

11 Listwa ozdobna
1 szt.



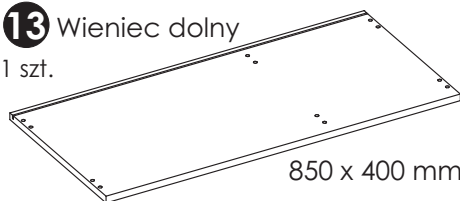
522 x 80 mm

12 Półka lewa
1 szt.



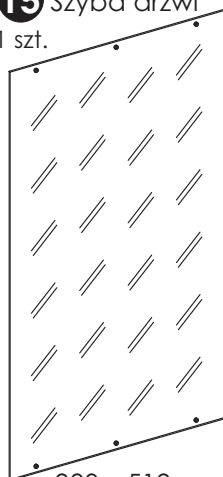
522 x 370 mm

13 Wieniec dolny
1 szt.



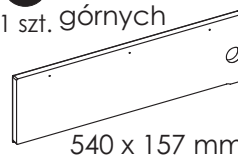
850 x 400 mm

15 Szyba drzwi
1 szt.



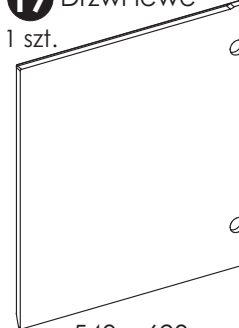
980 x 519 mm

16 Płycina dolna
drzwi lewych
górnych
1 szt.



540 x 157 mm

17 Drzwi lewe
1 szt.



540 x 623 mm

14 Płycina górna
drzwi lewych
górnych
1 szt.



540 x 157 mm

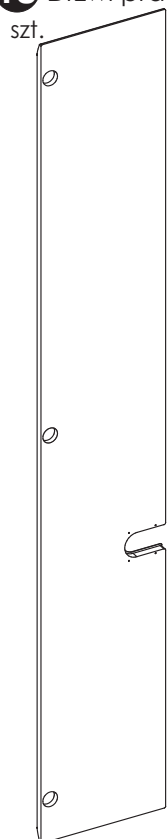
19 Płycina drzwi
mała
1 szt.



96 x 80 mm

Elementy znajdujące się w paczkach.

18 Drzwi prawe
1 szt.



296 x 1913 mm

20 Bok szuflady lewy
1 szt.



300 x 96 mm

21 Bok szuflady prawy
1 szt.



300 x 96 mm

22 Tył szuflady
1 szt.



419 x 80 mm

23 Dno szuflady
1 szt.



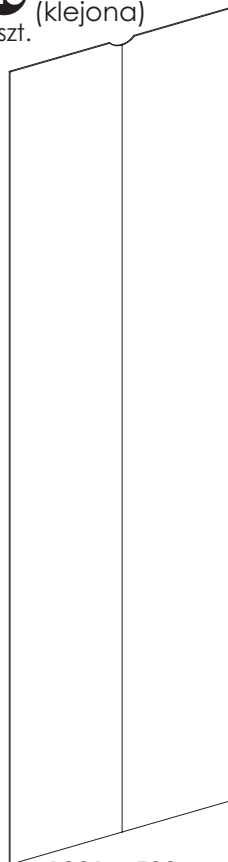
433 x 305 mm

24 Front szuflady
1 szt.



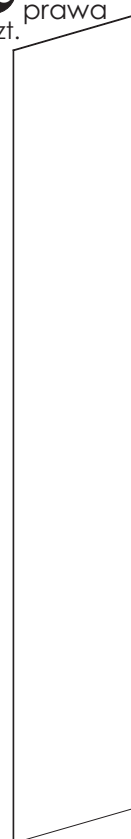
452 x 116 mm

25 Ściana tylna lewa (klejona)
1 szt.



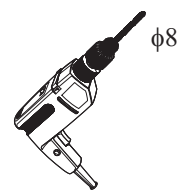
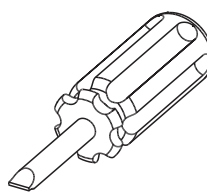
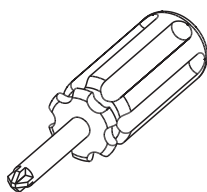
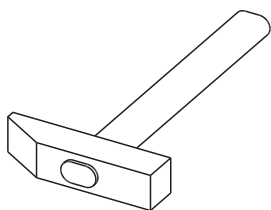
1901 x 538 mm

26 Ściana tylna prawa
1 szt.



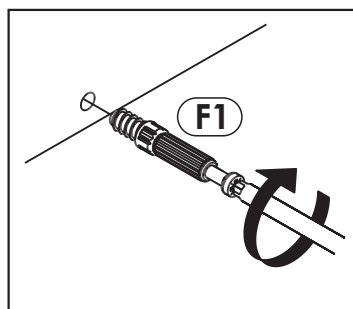
1901 x 293 mm

Potrzebne narzędzia.

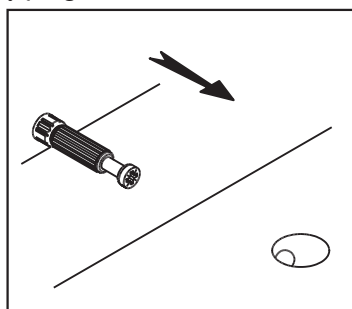


Zasada mimośrodowość i trzpienia.

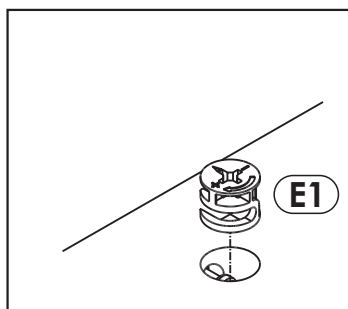
Krok 1:
Wkręć trzpień w element drewniany.



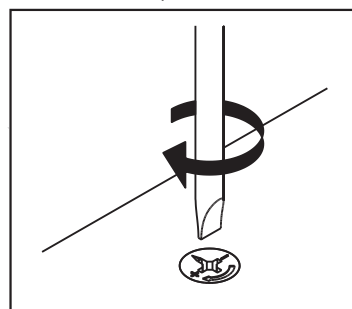
Krok 2:
Dosuń element drewniany z trzpieniem do odpowiadającego mu elementu.



Krok 3:
Wciśnij mimośród w otwór, w którym wystaje trzpień.



Krok 4:
Śrubokrętem lub kluczem imbusowym obróć mimośród w prawo.



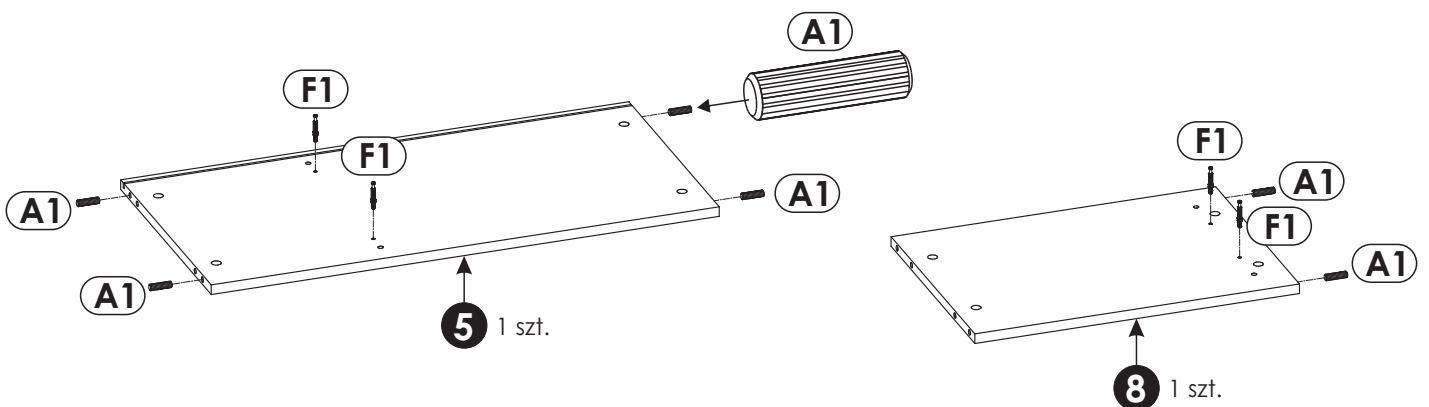
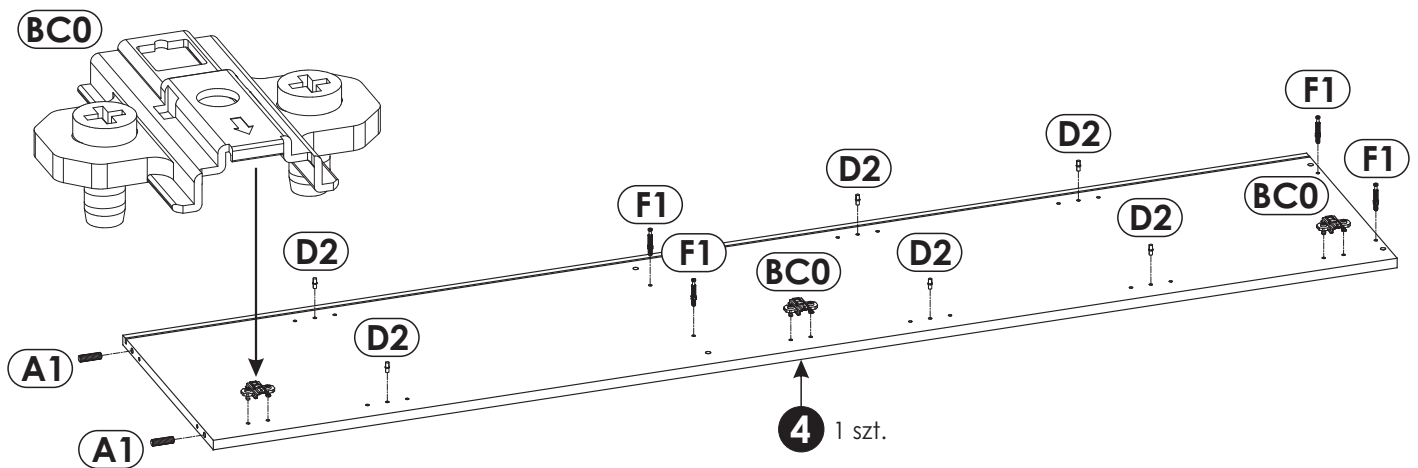
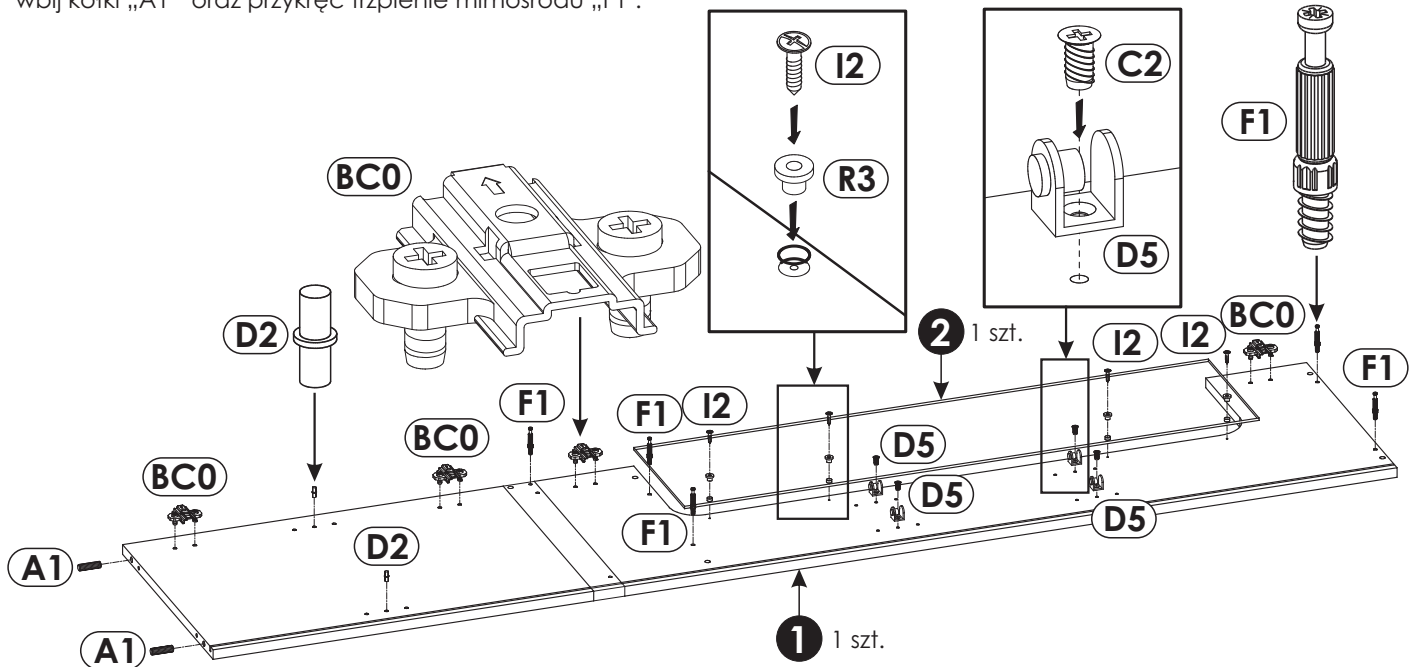
Schemat składania.



W bok lewy „1” i bok prawy „4” wbij kołki „A1”, wciśnij podpórki półki „D2” oraz przykręć trzpienie mimośrodowe „F1”. Zamocuj według rysunku prowadniki „BC0” do boków oraz przymocuj szybę boczną „2” do boku lewego „1” za pomocą wkrętów „I2” umieszczanych w tulejce „R3”.

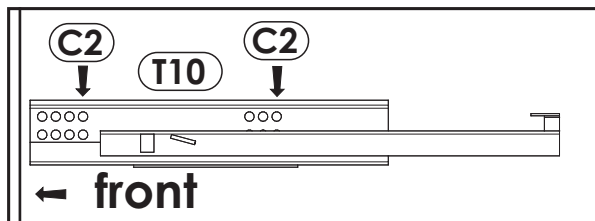
Za pomocą wkrętu „C2” przykręć do boku lewego „1” podpórki półki szklanej „D5”.

We wieńiec górny „5” oraz przegrodę poziomą lewą „8” wbij kołki „A1” oraz przykręć trzpienie mimośrodowe „F1”.

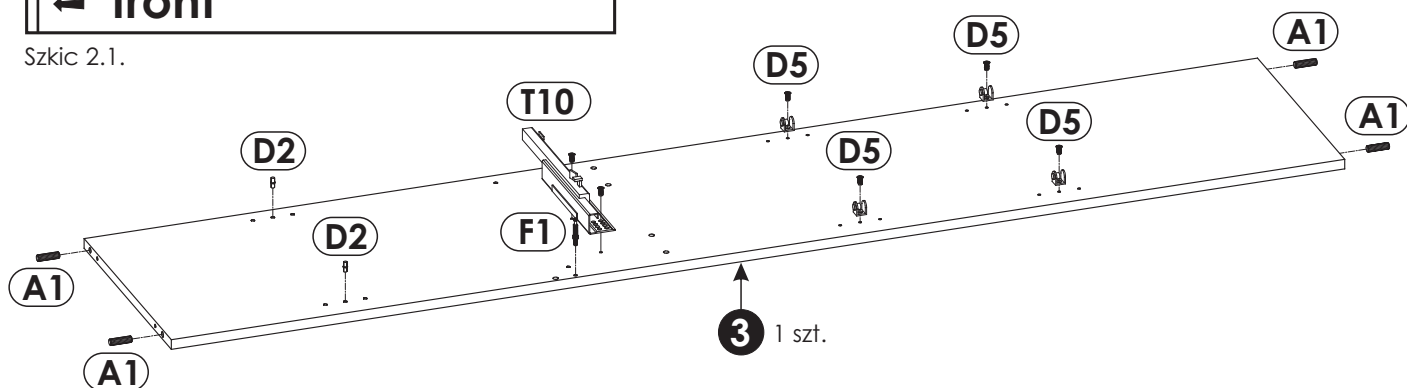
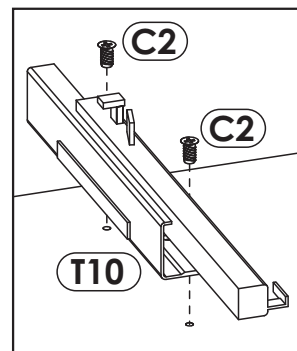
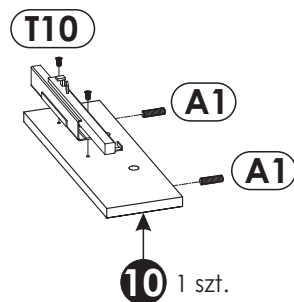


2 ▶

W przegrodę pionową lewą „10” oraz przegrodę pionową prawą „3” wbij kołki „A1” oraz przykręć prowadnice TANDEM „T10” za pomocą wkrętów „C2” (szkic 2.1). Następnie w przegrodę pionową prawą „3” przykręć trzpień mimośrodowy „F1”, wciśnij 2 szt. podpórki półki „D2” oraz za pomocą wkrętu „C2” przykręć 4 szt. podpórki półki szklanej „D5”.

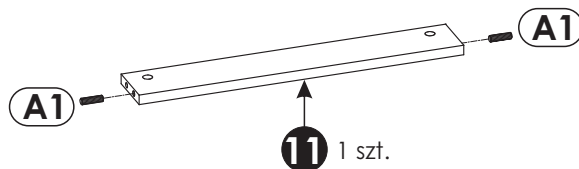
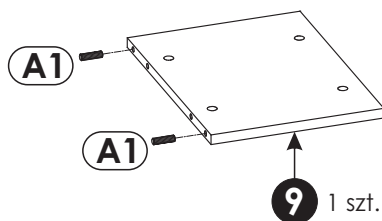


Szkic 2.1.



3 ▶

W przegrodę poziomą prawą „9” oraz listwę ozdobną „11” wbij kołki „A1”.

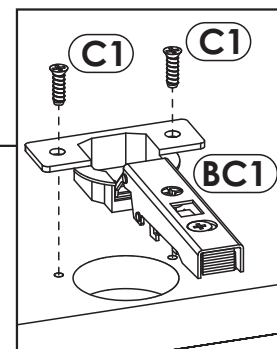
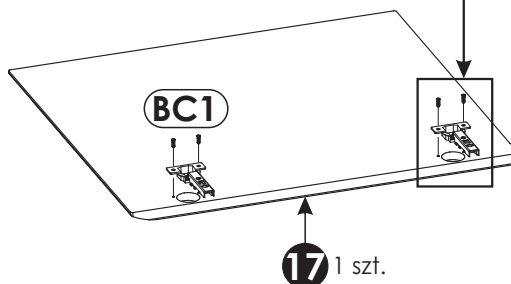
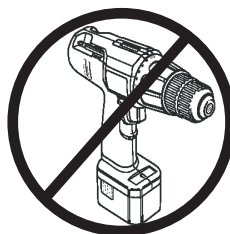


4 ▶

Uwaga!

Ułóż elementy na czystej i równej powierzchni, aby nie zarysować powierzchni.

Przykręć zawiasy do drzwi. Zawiasy „BC1” przykręć do drzwi lewych „17” za pomocą wkrętów „C1”.

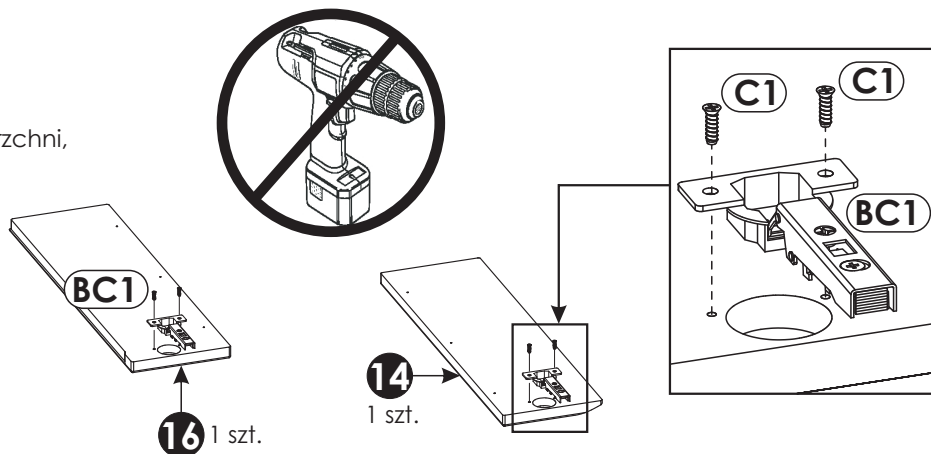


5 ▶

Uwaga!

Ułóż elementy na czystej i równej powierzchni, aby nie zarysować powierzchni.

Przykręć zawiasy do płycin frontu. Zawiasy „BC1” przykręć do płyciny górnej i dolnej frontu lewego „14” i „16” za pomocą wkrętów „C1”.

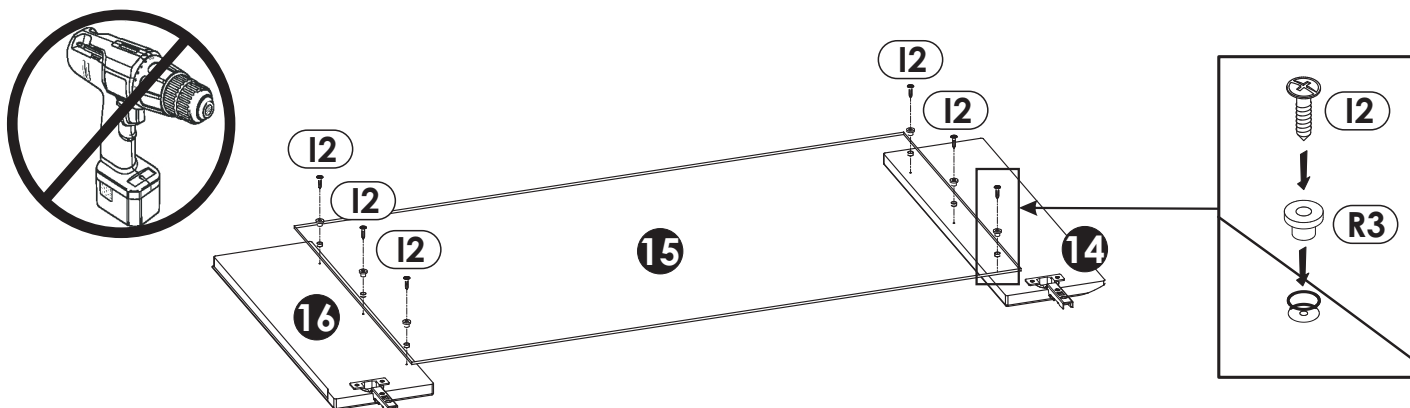


6 ▶

Uwaga!

Ułóż elementy na czystej i równej powierzchni, aby nie zarysować powierzchni.

Przykręć szybę drzwi „15” do płycin frontu lewego „14” i „16” za pomocą wkrętów „I2” umieszczonych w tulejce „R3”.



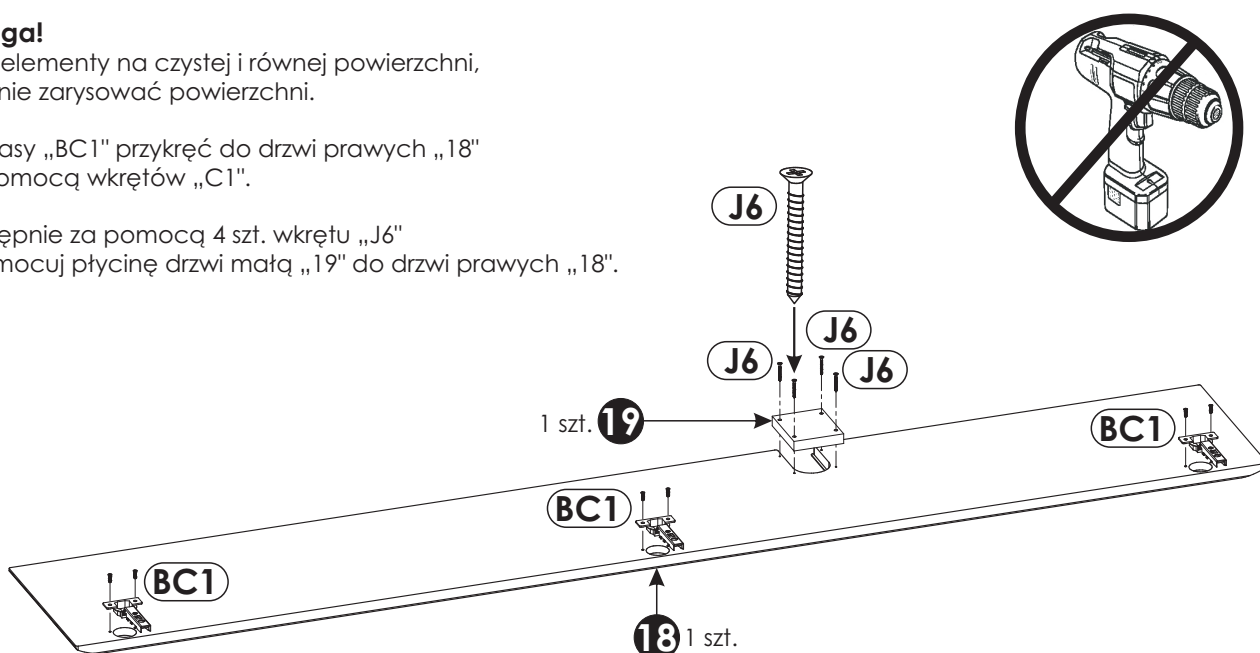
7 ▶

Uwaga!

Ułóż elementy na czystej i równej powierzchni, aby nie zarysować powierzchni.

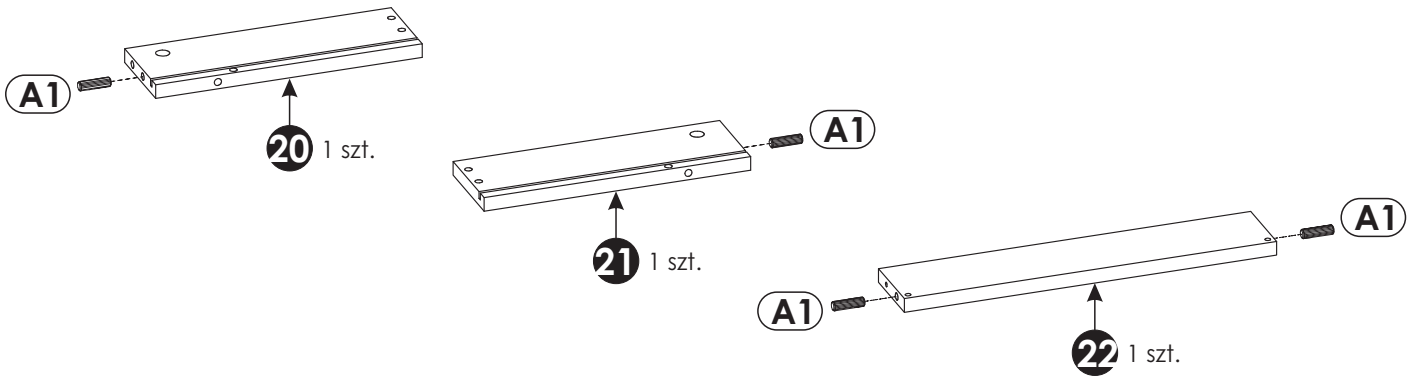
Zawiasy „BC1” przykręć do drzwi prawych „18” za pomocą wkrętów „C1”.

Następnie za pomocą 4 szt. wkrętu „J6” przymocuj płytynę drzwi matą „19” do drzwi prawych „18”.



8 ▶

Wbij kołki drewniane „A1” w elementy szuflady.

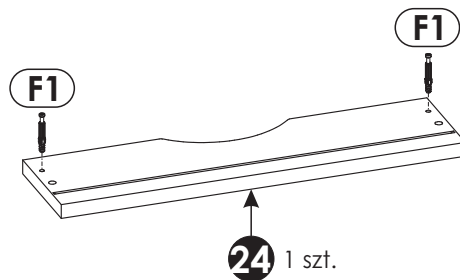


9 ▶

Uwaga!

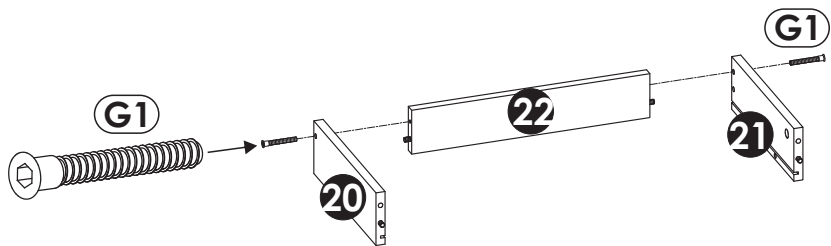
Ułóż elementy na czystej i równej powierzchni, aby nie zarysować frontu szuflady.

We front szuflady „24” przykręć trzpienie mimośrodów „F1”.



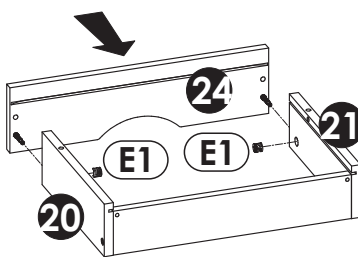
10 ▶

Skręć boki szuflad „20” i „21” z tyłem szuflady „22” za pomocą konfirmatów „G1”. Do przykręcania użyj kluczyka imbusowego „M”.



11 ▶

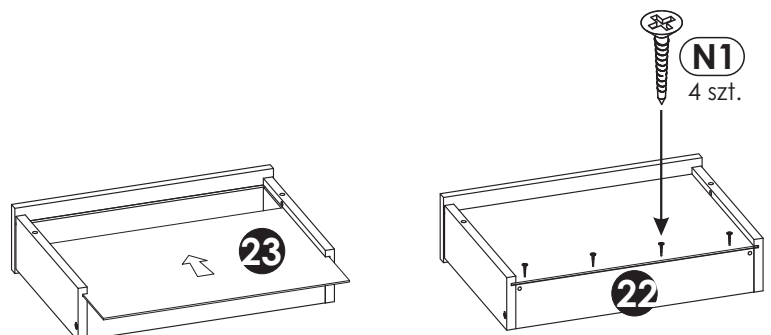
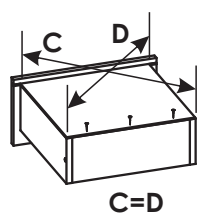
Przykręć front szuflady „24” do boków za pomocą mimośródów „E1”. Schemat montażu patrz strona 4.



12 ▶

Wsuń dno szuflady „23”. Przed przybiciem dna szuflady sprawdź przekątną C=D.

Przykręć wkręty „N1” przez dno szuflady do tyłu szuflady „22”.



13▶

Uwaga!

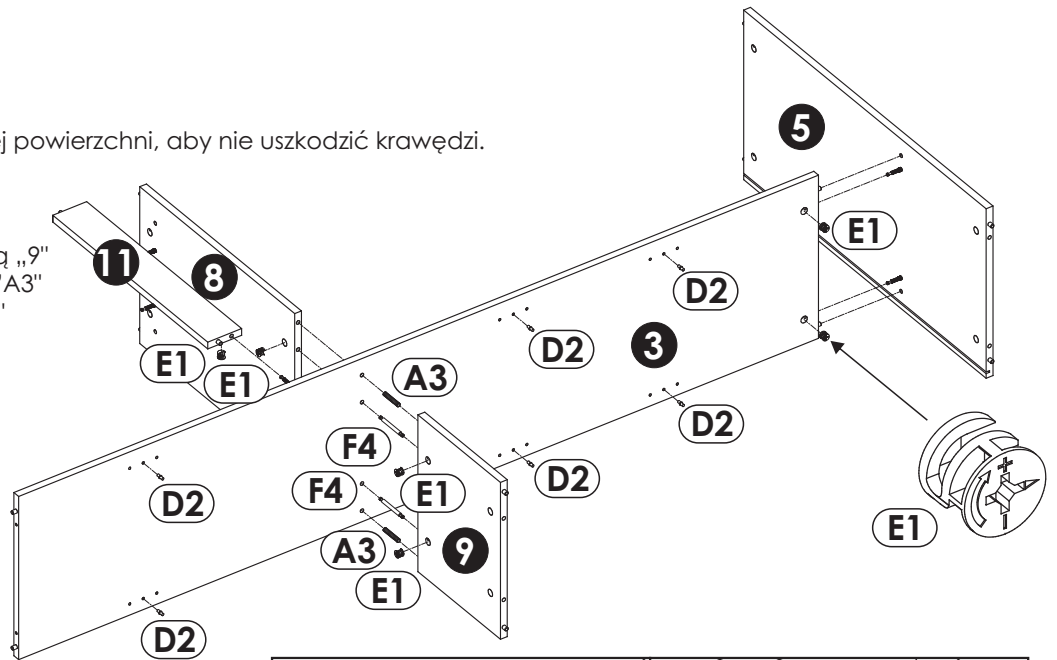
Elementy ułóż na równej czystej powierzchni, aby nie uszkodzić krawędzi.

Połącz przegrodę pionową „3” z przegrodą poziomą lewą „8” oraz przegrodą poziomą prawą „9” używając kołków meblowych „A3” i trzpieni dwuzaczepowych „F4” (szkic 13.1).

Za pomocą mimośrodów „E1” połącz listwę ozdobną „11” z przegrodą pionową „3” (schemat montażu mimośrodów patrz strona 4).

Połącz wieńiec górny „5” z przegrodą pionową „3” za pomocą 2 szt. mimośródów „E1”.

W przegrodę pionową „3” wciśnij 6 szt. podpórki półki „D2”.



Szkic 13.1.

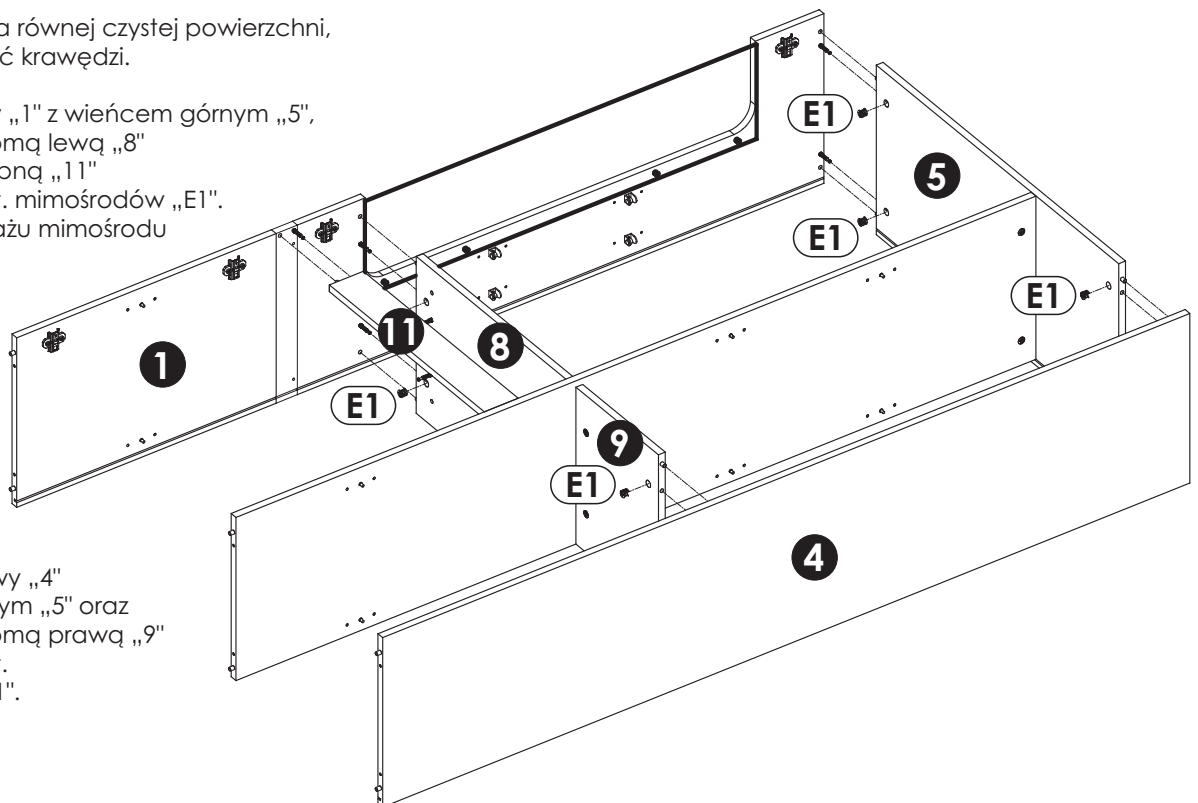
14▶

Uwaga!

Elementy ułóż na równej czystej powierzchni, aby nie uszkodzić krawędzi.

Połącz bok lewy „1” z wieńcem górnym „5”, przegrodą poziomą lewą „8” oraz listwą ozdobną „11” za pomocą 5 szt. mimośródów „E1”. (schemat montażu mimośródów patrz strona 4).

Połącz bok prawy „4” z wieńcem górnym „5” oraz przegrodą poziomą prawą „9” za pomocą 4 szt. mimośródów „E1”.



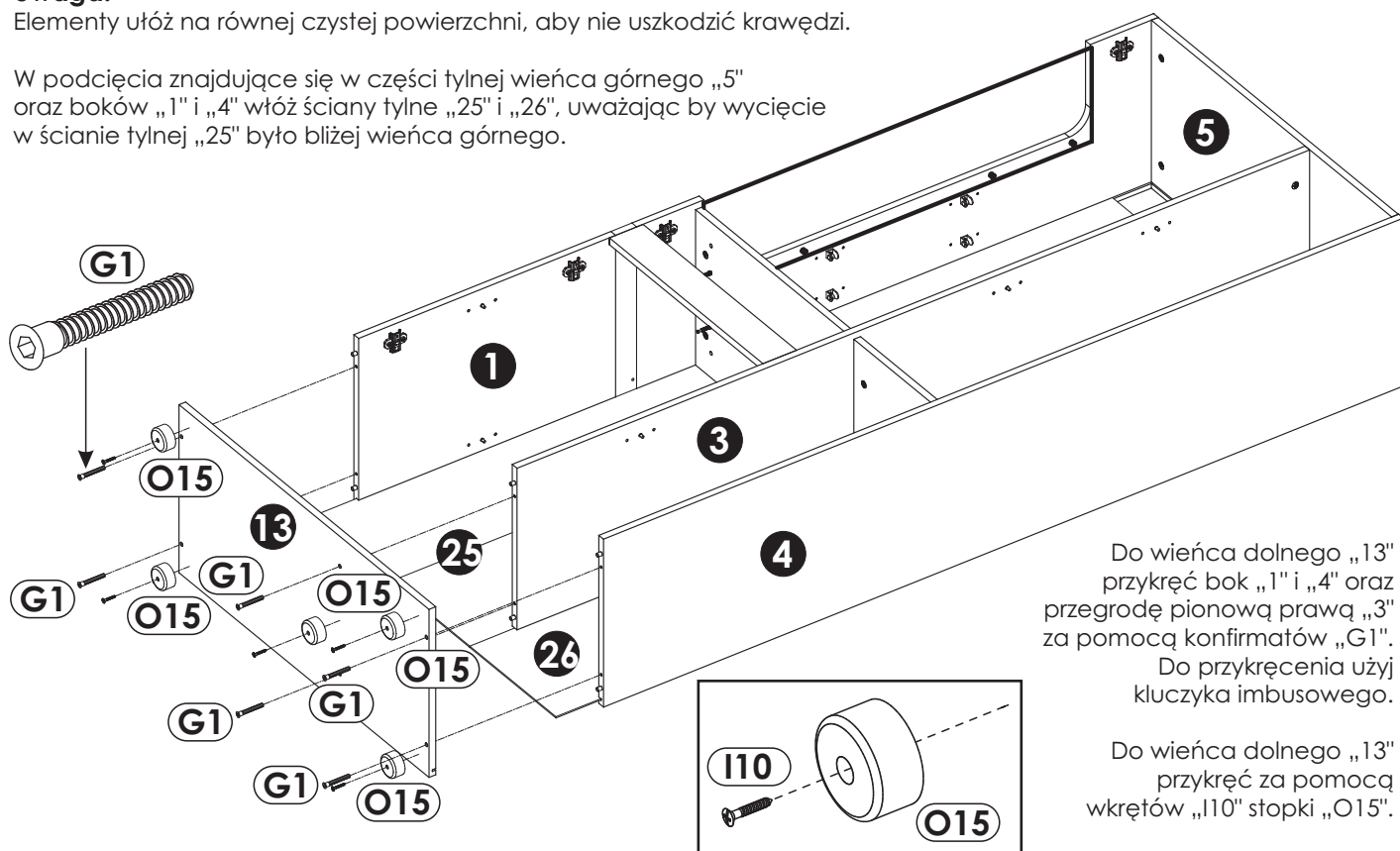
15▶

Ułóż elementy wg szkicu.

Uwaga!

Elementy ułóż na równej czystej powierzchni, aby nie uszkodzić krawędzi.

W podcięcia znajdujące się w części tylnej wieńca górnego „5” oraz boków „1” i „4” ułóż ściany tylne „25” i „26”, uważając by wycięcie w ścianie tylnej „25” było bliżej wieńca górnego.



Do wieńca dolnego „13” przykręć bok „1” i „4” oraz przegrodę pionową prawą „3” za pomocą konfirmatów „G1”.
Do przykręcenia użyj kluczyka imbusowego.

Do wieńca dolnego „13” przykręć za pomocą wkrętów „I10” stopki „O15”.

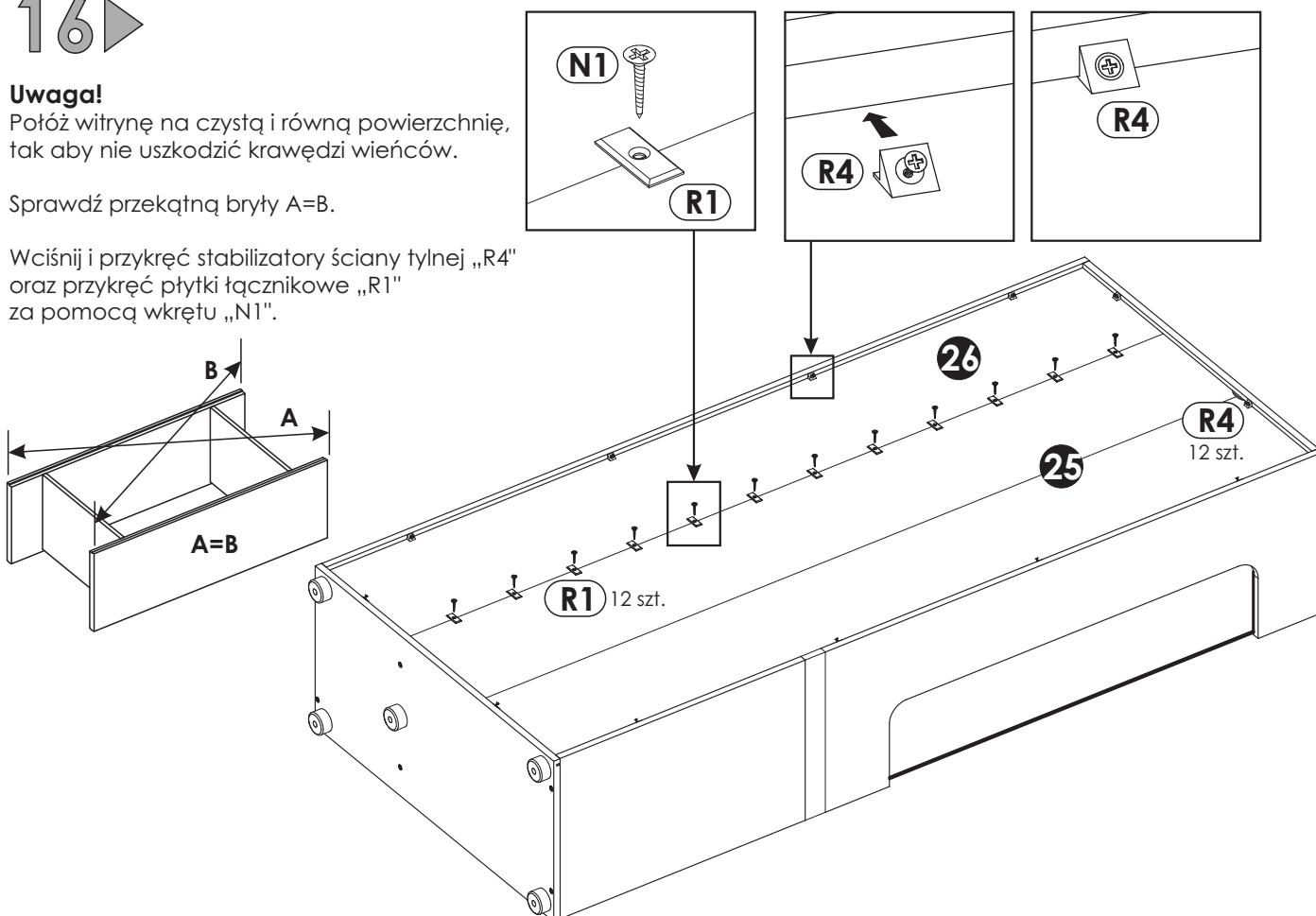
16▶

Uwaga!

Połóż witrynę na czystą i równą powierzchnię, tak aby nie uszkodzić krawędzi wieńców.

Sprawdź przekątną bryły $A=B$.

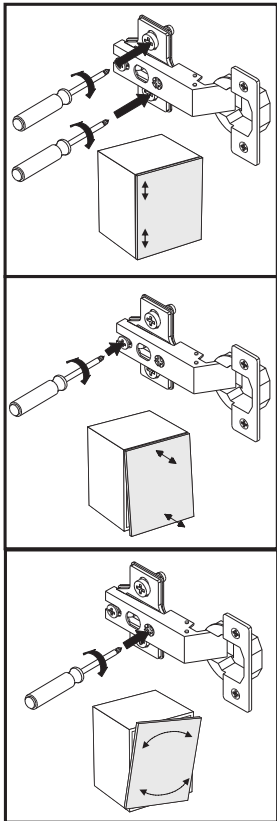
Wciśnij i przykręć stabilizatory ściany tylnej „R4” oraz przykręć płytki łącznikowe „R1” za pomocą wkrętu „N1”.



17▶

Zamocuj drzwi z płytyn lewe górne „14”, „16” oraz dolne „17” i drzwi prawe „18” (szkic 17.1).

Wyreguluj zawiasy, aby uzyskać jednakowe szczeliny w drzwiach (szkic 17.2).



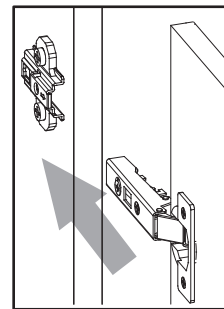
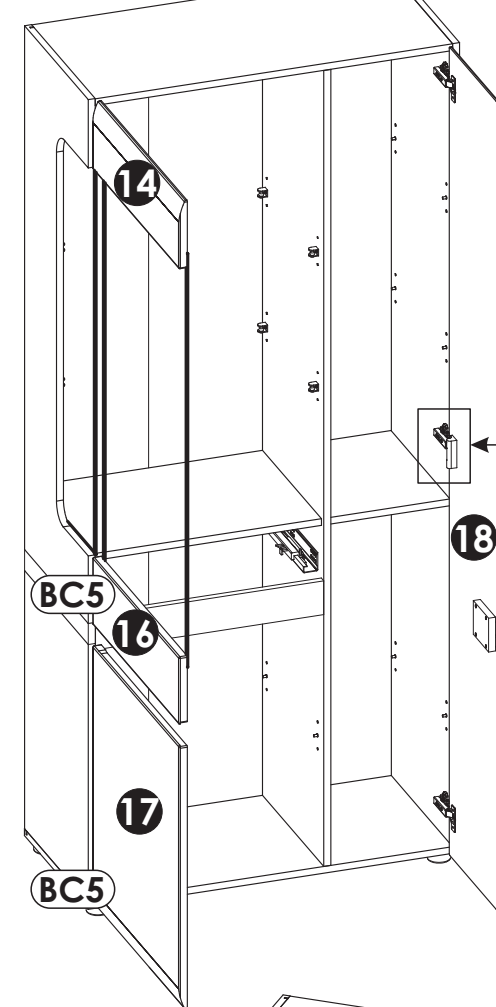
Szkic 17.2.

18▶

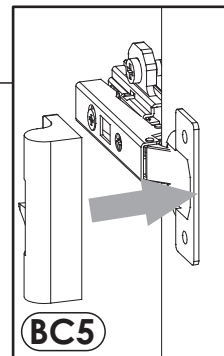
Do przegrody poziomej „8” przymocuj za pomocą 2 szt. mimośrodków „E1” przegrodę pionową lewą „10”.

Schemat montażu - patrz strona 4.

 max.
10 kg

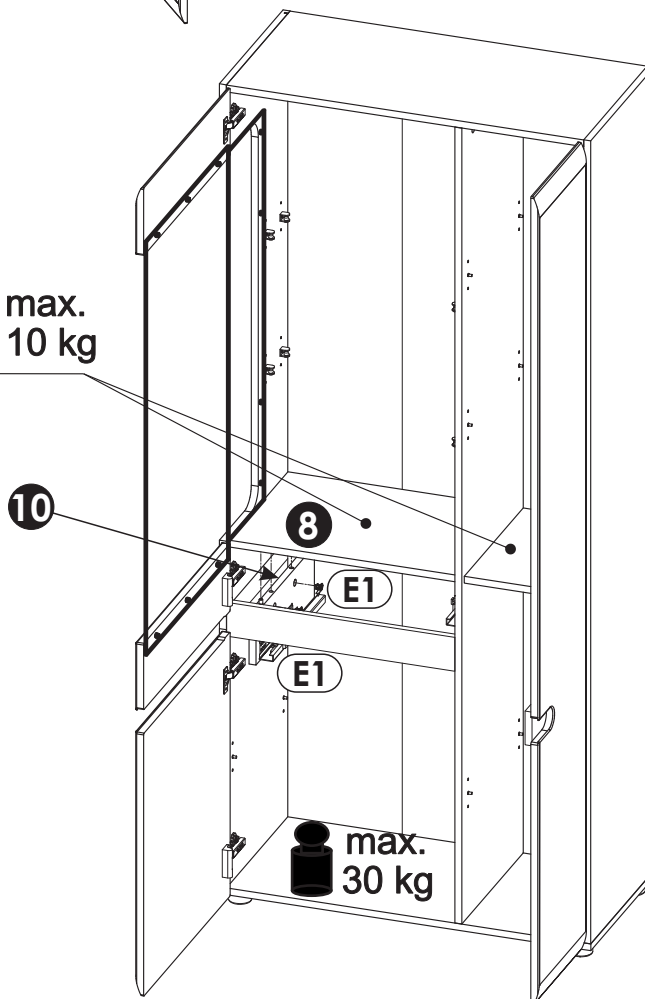


Szkic 17.1.



Szkic 17.3.

Zamocuj spawalniacz „BC5” na środkowym zawiasie drzwi prawych (szkic 17.3).
Na obu drzwiach lewych zamocuj spawalniacz „BC5” na zawiasie dolnym.



 max.
30 kg

19▶

Nałóż na podpórki półki „D2”
3 szt. półki „6” oraz półkę „12”.

Zamocuj półki szklane „7”
w podpórkach półki szklanej „D5”
(szkic 19.1).

Na prowadnicę „T10” nałóż
zmontowaną szufladę „24”.
Wyreguluj szufladę
według szkicu 19.2.

 max.
3 kg

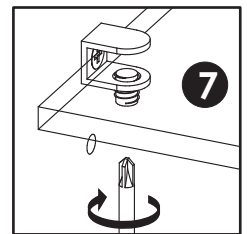
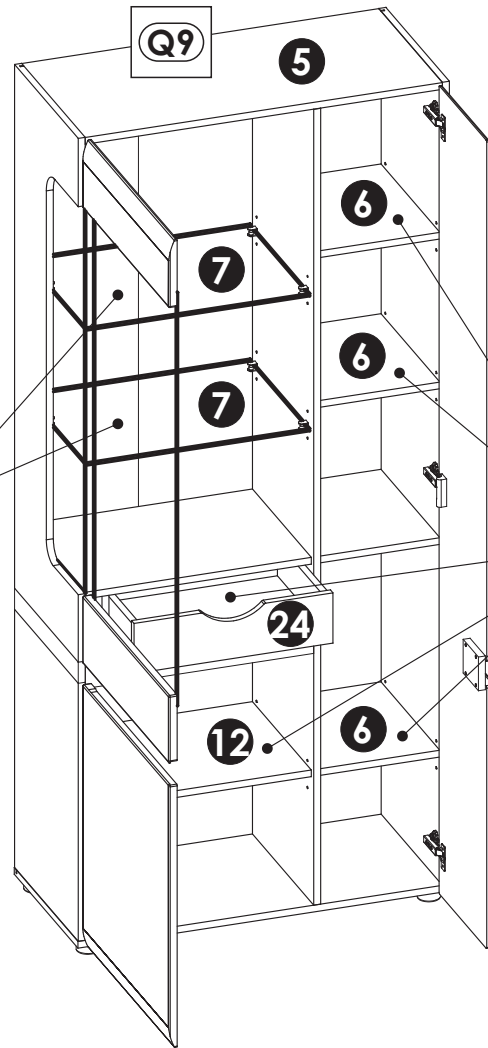
 max.
5 kg

Uwaga!

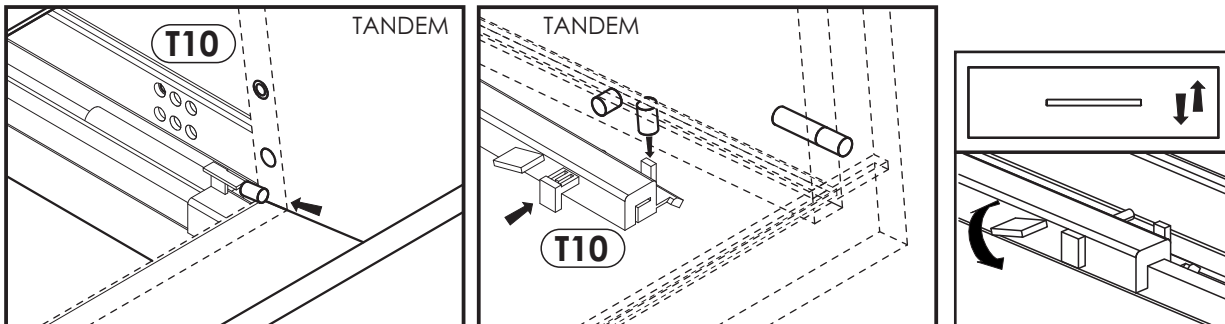
Witrynę można dodatkowo
zabezpieczyć montażem do ściany.

W tym celu klient powinien dokonać
samodzielnego zakupu wkrętu wraz
z kątkiem rozporowym dopasowanym
do rodzaju ściany.

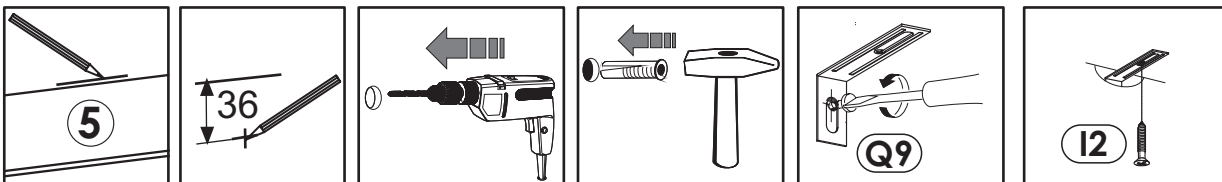
Szczegóły mocowania witryny
do ściany przedstawia schemat 19.3.



Szkic 19.1.



Szkic 19.2.

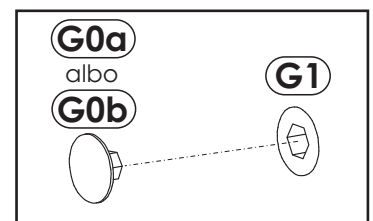
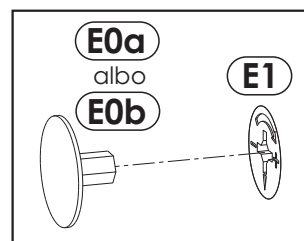


Szkic 19.3.

20▶

W widoczne mimośrodowo „E1” w zależności od koloru płyty
wcisnąć zaślepkę „E0a” albo „E0b”.

W widoczne konfirmaty „G1” w zależności od koloru płyty
wcisnąć zaślepkę „G0a” albo „G0b”.





Uwaga !

Zasady użytkowania i konserwacji mebla.

1. Mebel powinien być użytkowany zgodnie z jego przeznaczeniem-w pomieszczeniach zamkniętych i zabezpieczonych przed działaniem warunków atmosferycznych.
2. Montaż wyrobu musi być wykonany zgodnie z załączoną instrukcją.
3. Wyrób nie może mieć zastosowania w saunie.
4. Mebel wykonany jest z płyty drewnopochodnej, należy chronić go przed bezpośrednim i długotrwałym kontaktem z wodą (w szczególności przed zalaniem), oraz przed wysoką temperaturą (np. odparzenia).
Wilgoć może wnikać w materiał mebla i uszkodzić go.
5. Do czyszczenia powierzchni należy stosować lekko wilgotną, miękką tkaninę, następnie wytrzeć do sucha.
6. W przypadku powstania silniejszych zabrudzeń można użyć łagodnych środków myjących przeznaczonych do czyszczenia mebli.
7. Nie należy używać do czyszczenia aktywnych środków chemicznych (np. usuwających kamień, rdzę, środków do czyszczenia ceramiki itp.).
8. Za uszkodzenia powstałe w wyniku niestosowania się do powyższych zaleceń producent nie ponosi odpowiedzialności.